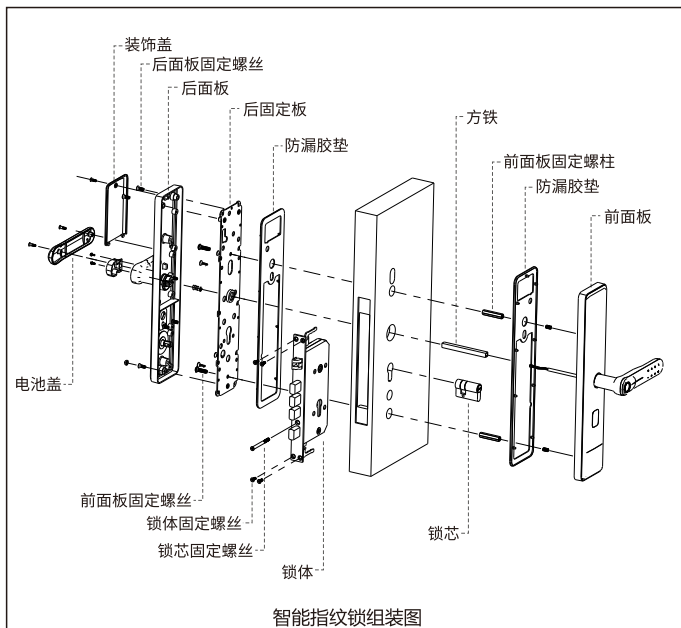
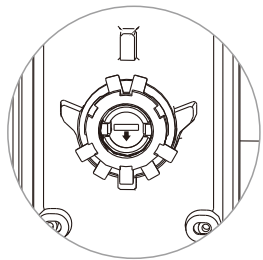


SF03安装操作使用手册



安装前准备:

调整左、右开方向(注:如图,从前把手底座部可看到转件的箭头;箭头向下,为右开方向;箭头向上,为左开方向);

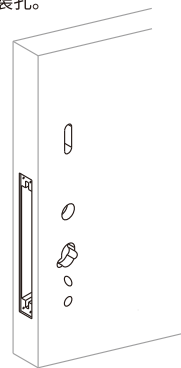


01

■安装步骤

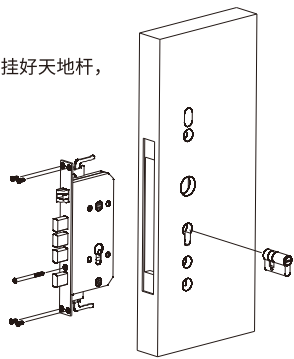
一、开孔及开槽

- 1、开孔:按照开孔模板要求开好前面板、锁头安装孔。
- 2、开槽:在门侧上用钻头、线锯等工具开侧板槽和锁体槽。



二、安装锁体

- 1、将锁体装到开好孔的门中,注意挂好天地杆,将锁体放到位。
- 2、用螺丝将锁体紧固,扭紧。

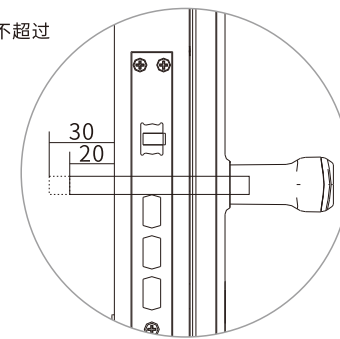


确定锁舌关门方向正确、锁头用钥匙试验其开锁顺畅。

02

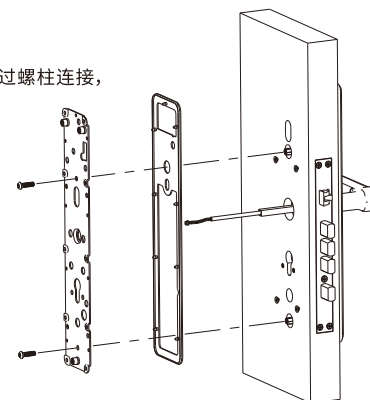
三、调整方条长度

- 1、将前执手座平贴于门边,将方条伸入前执手中,注意要伸至底部;
- 2、门内方条伸出门边的长度,不超过30mm;不短于20mm;



四、安装前面板

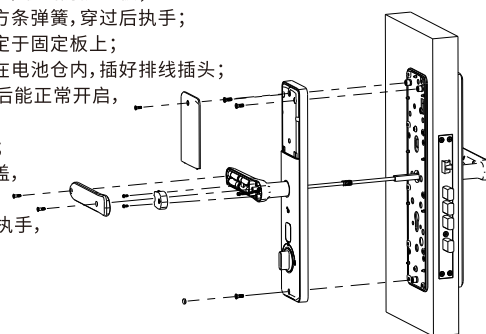
将前面板与后固定板,通过螺柱连接,螺丝固定于门扇上。



03

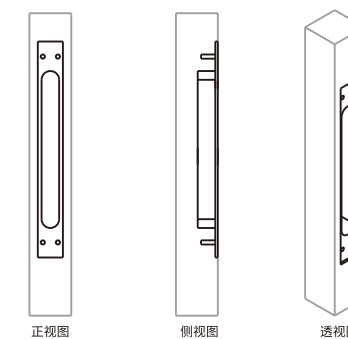
五、安装后面板

- 1.打开后执手盖,取出防护盖板;
- 2.将排线穿过方条弹簧,穿过后执手;
- 3.将后面板固定于固定板上;
- 4.将电池安装在电池仓内,插好排线插头;测试指纹识别后能正常开启,上提反锁正常,钥匙转动正常;
- 5.固定好电池盖,将防护盖与执手盖装回执手,安装完成。



五、门扣盒开孔

如下图:加工门扣盒的安装孔,其高低位置与门锁一致,前后位置应使门锁关闭时与门框齐平。



04

■功能特点

- 1.采用半导体指纹传感器;具备触摸唤醒功能。
- 2.8个触摸按键,可以任意按键唤醒,LED灯导光设计。
- 3.全程语音提示导航(可选中英文语音)。
- 4.4节7号碱性电池供电,有外接应急电源接口(Micro USB接口)
- 5.指纹信息智能更新功能,有效提升用户体验。
- 6.用户容量:指纹200枚,密码50组。
- 7.试开冻结功能。
- 8.电量不足提醒功能。
- 9.可恢复出厂设置,在初始化状态下任意指纹都可开门。

■出厂状态

出厂状态下,指纹为空,此时任何指纹均可开门,如果有用户注册,出厂状态将自动失效;长按“设置”按键,每隔一秒蜂鸣器“滴”一声,8秒后语音提示“初始化成功”,即可恢复至出厂状态。

注意:恢复出厂状态后,将清空所有用户注册信息和用户操作记录信息。

■开锁方式

- (1)用户指纹、密码验证成功,电机正转,5秒后电机回转让锁。
- (2)用配套的机械钥匙开门,当电池耗尽,门锁电路不工作时,也可用钥匙直接开门。

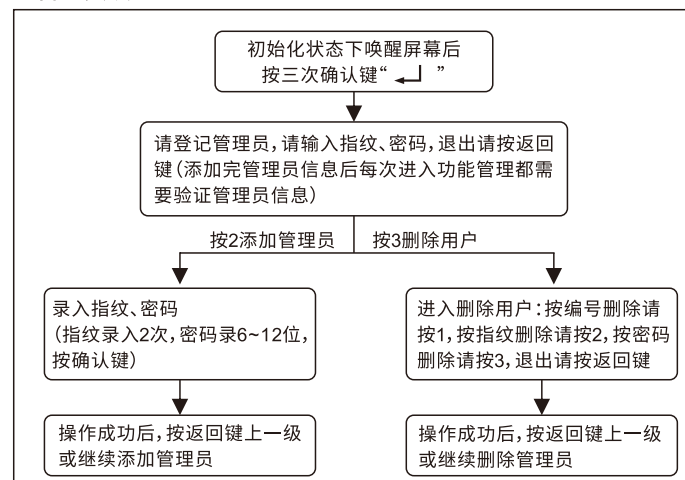
注意:请注意检查指纹传感器表面是否有异物,防止指纹数据被篡改。

■试开冻结功能

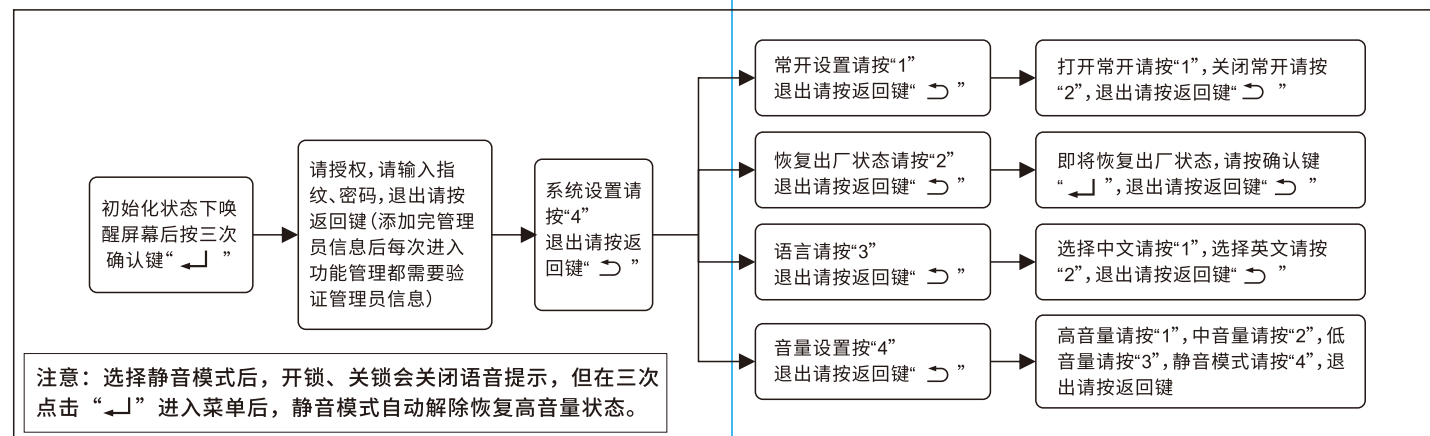
当指纹错误次数连续≥3时,发出声光报警;当指纹错误次数连续≥5次时,冻结指纹功能3分钟,3分钟内不可再识别指纹。当密码错误次数连续≥3时,发出声光报警;当密码错误次数连续≥5次时,冻结密码功能3分钟,3分钟内不可再识别密码。

05

■管理员设置

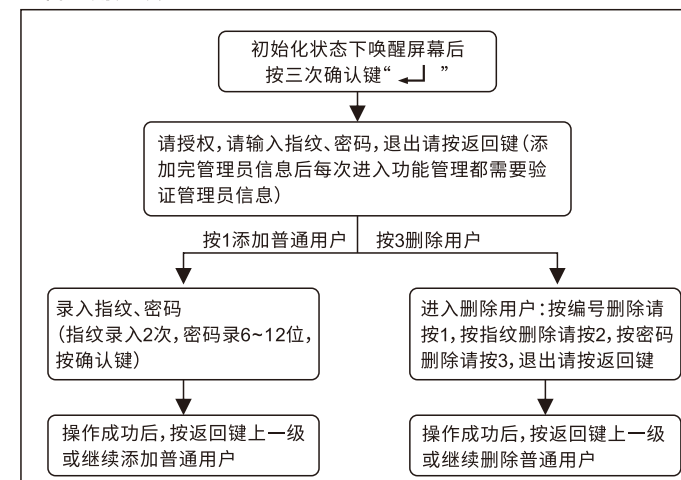


■系统设置



06

■普通用户设置



07

■电池电量检测

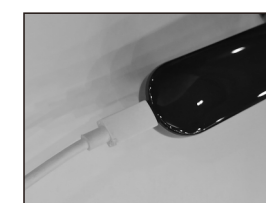
当电池电压在3.4V-3.6V之间时,可正常识别,但每次上电后都会先有语音提示:“电量不足,请更换电池”。

注意:提示电量不足,请及时更换电池,以免电量耗尽后关机。

电压低于3.2V时,5声蜂鸣器响声后,语音提示“电量耗尽,即将关机”,不执行指纹、密码开门动作。

■电应急电源使用方法

当电池耗尽而且没有带钥匙的情况,可在把手端外接充电宝等5.0V直流电源,按正常的操作步骤开门即可。



■其它说明

- 连续输入错误密码(指纹或卡片)超过5次,键盘锁定3分钟,3分钟内系统不响应任何操作。
- 密码防窥视功能:密码开门时按如下方式输入密码:XXXXXXX正确密码XXXXXX(X为任意数字,包含正确密码在内总数不超30位);即可在密码前后增加一些无关码,然后按“←”确认。正确密码必须包含在所输入的数字中。
- 每次操作超过10秒没操作动作系统将自动退出
- 电压低于4.2V后每次开锁都会自动报警后,报警后门锁可开锁200次,超过次数后每次开锁只作反锁处理,务必在开锁次数前更换新电池。

08