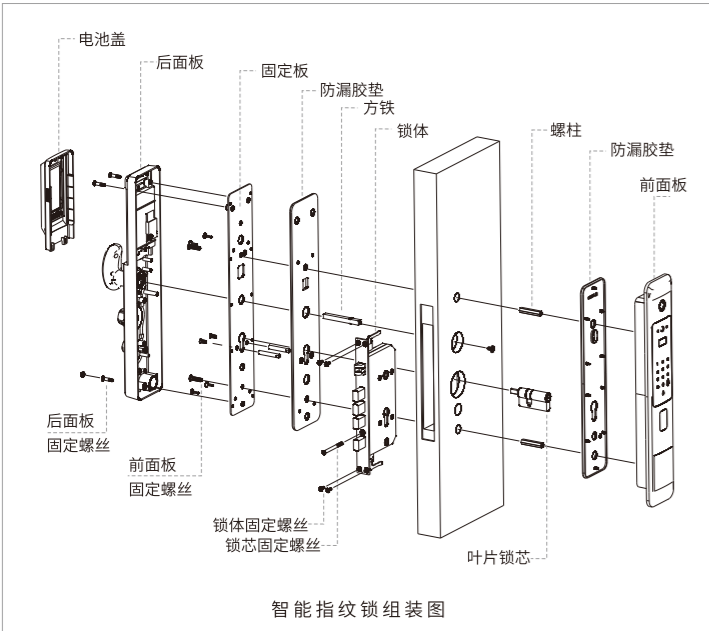
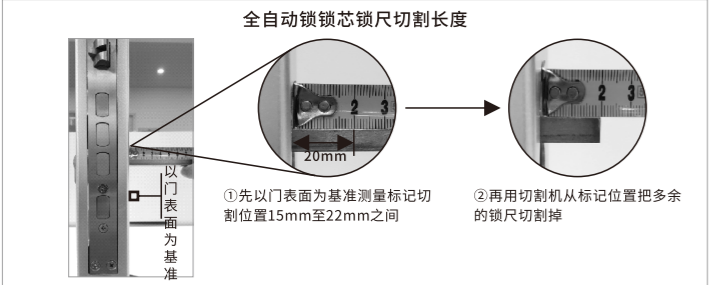


## DZ-02安装操作使用手册



智能指纹锁组装图

### ■安装前准备

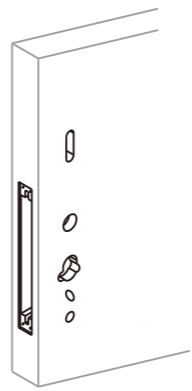


01

### ■安装步骤

#### 一、确定开孔基准线及位置

- 1、在门的内、外面两侧距高底端(例如: 1米)处画一条水平中心线。
- 2、对折开孔模板, 将开孔模板的把手中心线与门上的水平线对齐, 按开孔模板要求将门正面和侧面的开孔线画好。



#### 二、开孔及开槽

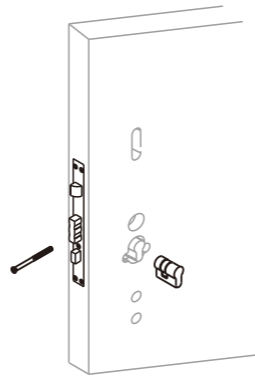
- 1、开孔: 按照开孔模板要求开好面板、锁头安装孔。
- 2、开槽: 在门侧上用钻头、线锯等工具开侧板槽、天地杆孔和锁体槽。



02

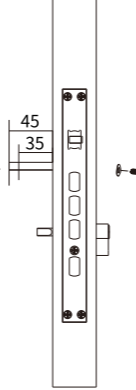
#### 三、安装锁体

- 1、将锁体装到开好孔的门中, 注意挂好天地杆, 将锁体放到位。
- 2、用4颗螺丝将锁体紧固, 扭紧。
- 3、将锁芯插入锁体相应位置, 然后用沉头螺丝从侧板上插入, 将其固定。



#### 四、安装方条

- 注意: 方条长度, 按照门厚要求进行切割; 切割好长度后, 从门外侧将M5X10磨茹头螺丝及波形介子, 将方条紧固于锁体方孔中。

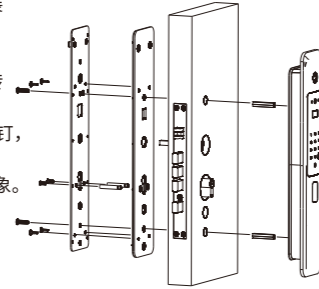


方条长度切割示意图:  
以门面为基准, 锁尺露出门面高度不超过45mm; 不低于35mm;

03

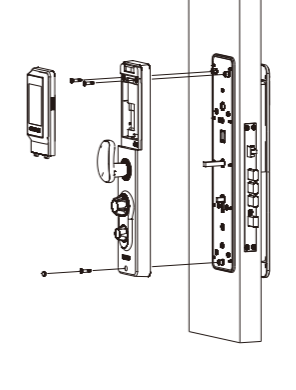
#### 五、前面板安装

- 1、将六角螺柱与前面板底板中的螺栓拧紧在一起;
- 2、将M5双头螺柱与M5X10十字沉头螺丝, 固定于后固定板中, 锁芯孔旁边的2个固定孔;
- 3、将前锁穿过锁体, 后固定板装配好胶垫, 用2颗M6内六角螺栓将前锁及后固定板, 紧固于门上;
- 4、用钥匙转动锁舌, 检查是否转动顺畅, 确保安装到位;
- 5、安装到位后, 将4颗自攻螺丝钉, 通过后固定板连接于门上, 防止使用一段时间后后面板出现下垂现象。



#### 六、后面板安装

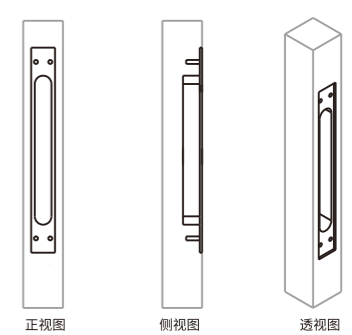
- 1、将前锁排线连接到后锁主板的插座中(如果带可视猫眼功能, 需将前后猫眼排线对接);
- 2、通过3颗M5螺丝, 将后面板与底板固定在一起;
- 3、装好电池后, 扣入电池盖。



04

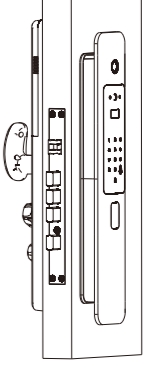
#### 七、门扣盒开孔

- 如右图:  
加工门扣盒的安装孔, 其高低位置与门锁一致, 前后位置应使门锁关闭时与门框齐平。



#### 八、安装完毕后调试

- 1、转动把手, 检查后面板把手的灵活性。
- 2、滑开锁头盖、插入机械钥匙, 顺时针将机械钥匙拧到位后推把手开门。
- 3、按门锁操作指南设置门锁后测试门锁指纹开门功能。



⚠ 检查钥匙能否正常开门。

05

### ■功能特点

- ◎人性化全语音导航, 清晰便捷操作
- ◎多种开门模式可选, 强化了门锁的安全等级
- ◎中英文导航切换, 可选择语言, 适应各种场合
- ◎系统配备三种开锁功能, 指纹、卡片和密码开门
- ◎手机APP临时密码开锁, 银行级别的安全等级
- ◎用户的添加和删除功能, 采用系统自动分配编号管理
- ◎自由选择组合开锁模式, 双重防护, 使门锁安全更具保障
- ◎密码支持乱码输入功能, 有效防止偷窥, 最长可以输入20位
- ◎具有开锁记录查询功能, 语音自动播报记录, 时刻掌握门锁使用情况
- ◎所有元器件均采用国际知名品牌产品, 质量稳定可靠
- ◎均经过防水、防潮、防毒处理
- ◎均经过高低温、振动、老化等测试, 适应恶劣环境

### ■技术参数

电源供应	DC7.4V 锂电池
静态电流	<50微安
工作电流	<250毫安
指纹数量	<=100组
卡片数量	<=100组
密码数量	<=50组
分辨率	500DPI
拒真率	≤0.1%
认假率	≤0.00004%
工作温度	-10℃~60℃
相对湿度	20%~93%

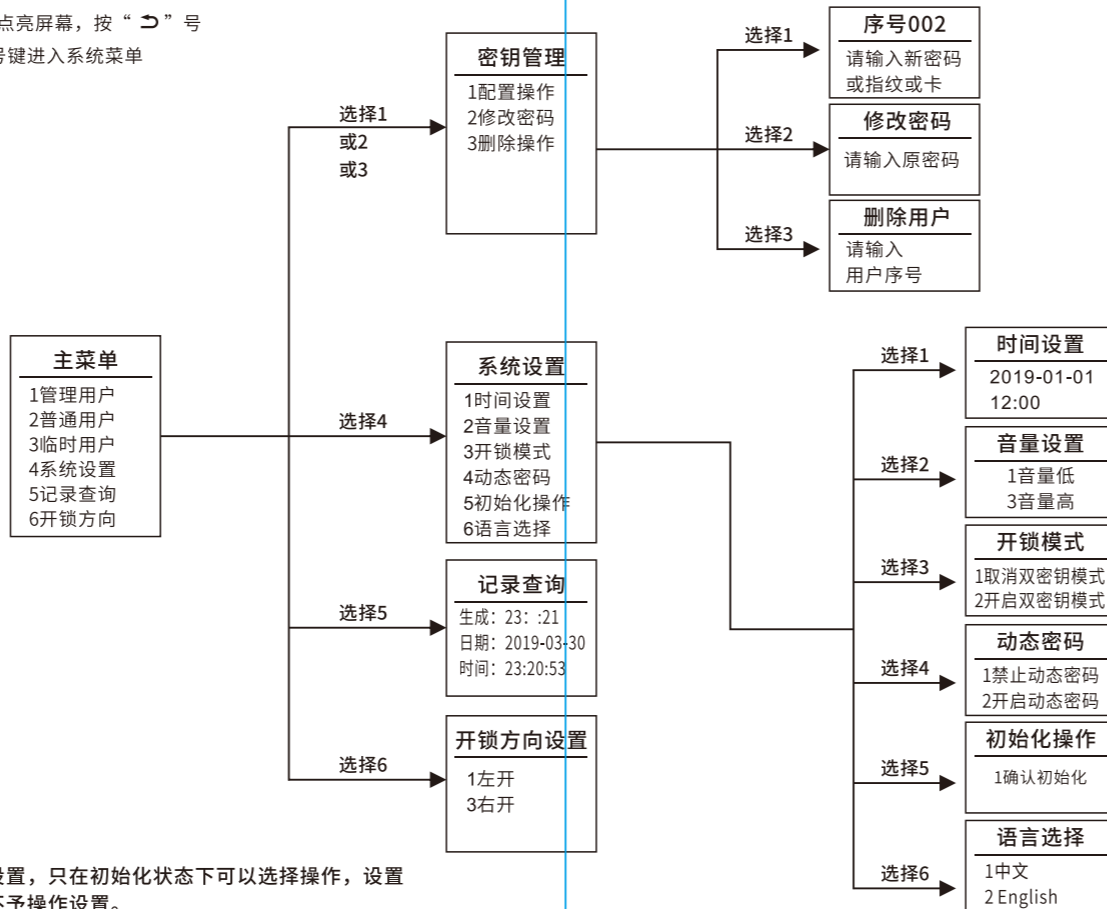
### ■初始状态

- 1、密码开锁: 系统默认开锁管理密码123456;
  - 2、指纹开锁: 任意指纹开锁;
  - 3、感应卡: 任意有效感应卡开锁;
- 已配置任意用户时, 以上系统默认开锁功能关闭。

06

### ■功能操作

触摸键盘区域, 点亮屏幕, 按“>”号键再按“<”号键进入系统菜单

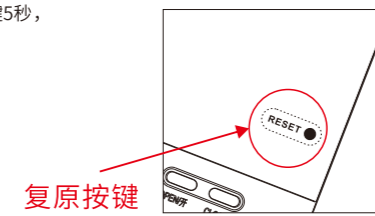


注: 开锁方向设置, 只在初始化状态下可以选择操作, 设置有效用户后, 不予操作设置。

07

### ■初始化操作

打开后面板电池盖按“SET”按键5秒, 语音提示, 初始化成功



复原按键

### ■低电压提示

- 1、当触摸按键或输入指纹/卡时, 系统检测锁内电池电压低于4.8V时, 在电池提示区域低压红灯亮起, 并在每次开锁后都会提示“电池没电了”
- 2、当内部电池耗尽无法开门时, 可以使用USB安卓接口的外接移动电源应急开门。

注: 低电压报警后, 门锁还可以开门100次左右, 请及时更换电池。

### ■系统报警锁定

当输入密钥错误次数操作设定值时, 再次输入, 系统进行锁定120秒, 按任意按键无反应, 指纹/卡均无法开锁操作, 120秒倒计时后系统自动解除锁定。

注: 系统错误输入锁定: 3次错误密码输入/5次无效指纹输入/3次卡片输入。

09

### ■临时密码使用

#### 微信【临时密码生成器】小程序使用说明

##### 一、查找微信小程序【智能锁动态码】

- 1、打开微信→发现→小程序
- 2、点击搜索→输入“智能锁动态码”, 找到如右图, 小程序所示图标;



##### 二、使用智能锁动态码软件

- 1、使用要求:
- ①锁具第一组管理员必须是密码;
  - ②锁具时间设置必须跟手机时间一致;

##### 2、具体使用如下图所示:

- ①进入小程序页面→显示: 智能锁列表 → 点击下方圆形“添加智能锁”按钮, 添加智能锁, 如有多个智能锁, 可重复操作添加, 列表将显示多个锁标示操作



- ②进入智能锁操作页面→选择需要生效的时间段→点击生成密码, 生成密码框内显示: “有效开锁密码”; 该开锁密码为单次有效, 使用过后立即失效, 有效开锁时间为30分钟内, 超时自动失效;

- ③进入智能锁操作页面→选择生效的期限密码天数→点击生成密码, 生成密码框内显示: “有效期限开锁密码”; 此临时密码在锁内成功开锁后, 可以通过用户修改密码操作方式, 进行修改, 以便更容易记住及使用操作。

10